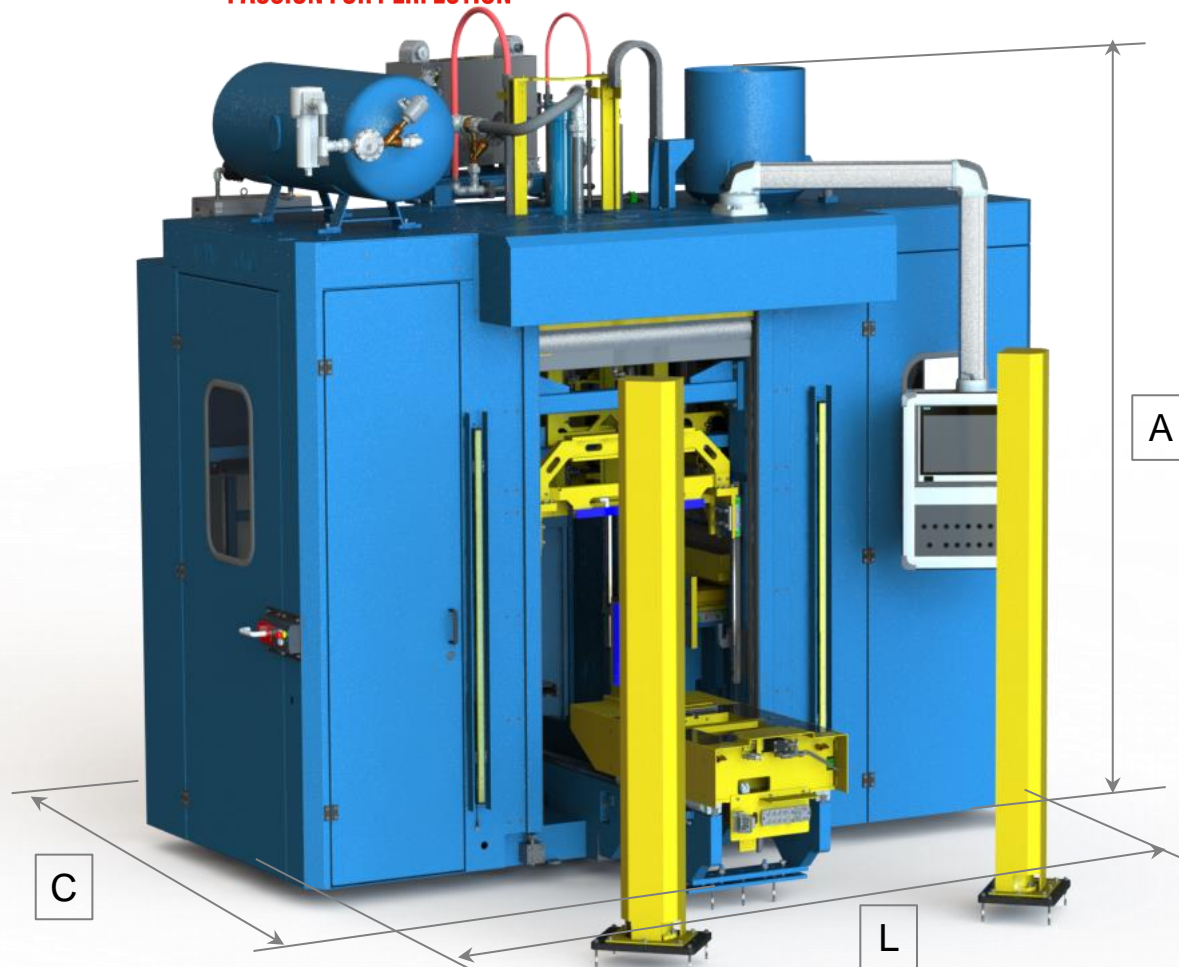
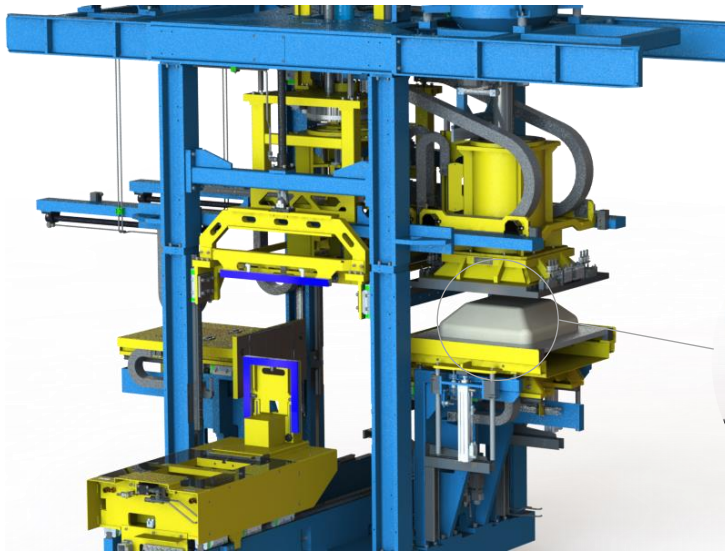


A alternativa de função reduzida
para a série de máquinas C1S

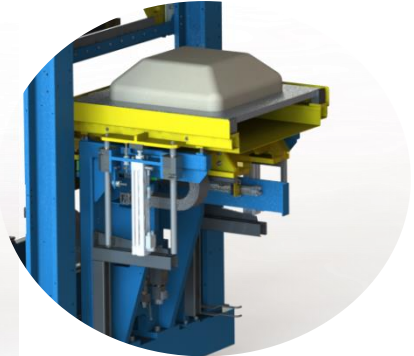


Especificações Técnicas	CLS-20/25	CLS-20/35
Volume de Sopro [litros]	max. 25	max. 35
Dimensões máx da Caixa de Macho [mm]	800 x 800	
Área máxima de Sopro [mm]	550 x 550	
Peso máximo da Caixa de Macho [kg]	1500	
Força de Fechamento Horizontal	190 kN	
Tempo de ciclo em seco* [s]	16	
Dimensões do Equipamento LxCxA [mm]	ca. 3800 x 2800 x 3200	

* Tempo de ciclo em modo automático sem considerar tempo de sopro, gasagem e exaustão
- considerando avanço otimizado em ferramentais de partição horizontal



limpeza da placa de sopro e remoção de areia



Vantagens e funções especiais

- eficiente sistema de sopro
- estação de limpeza da placa de sopro
- sistema de gasagem de alta eficiência patente Lüber
- desenho modular
- unidade hidráulica de potência otimizada
- interface operacional de última geração
- Sistemas de medição de deslocamento para todos os movimentos
- sem necessidade de fosso/fundação especial para o processo COLDBOX

unidade hidráulica de potencia otimizada



Placa de gasagem universal com zonas de gasagem definidas de forma flexível



gasagem e purga de ar quente separada (patenteado)